

**Lavado de vajilla**  
**Lavavajillas tipo capota con capota**  
**manual de una pared, boiler atmosférico,**  
**dosificador de detergente, 80 cestos/h**

ARTÍCULO # \_\_\_\_\_

MODELO # \_\_\_\_\_

NOMBRE # \_\_\_\_\_

SIS # \_\_\_\_\_

AIA # \_\_\_\_\_



504299 (ZHT8EG)

Lavavajillas tipo capota con capota manual de una pared, boiler atmosférico, dosificador de detergente, dosificador de abrillantador y bomba de drenaje integrados, 80 cestos/h

## Descripción

### Artículo No.

Fabricado en acero inoxidable 304 que incluye capota con aislamiento de doble pared, paneles externos frontal y laterales, cuba de lavado, filtro de cuba y brazos de lavado y aclarado. Consume 2 litros de agua limpia en cada aclarado final. El boiler atmosférico y la bomba de refuerzo del aclarado integrados garantizan la presión y la temperatura de aclarado de 84 °C. Unidad con indicador LED de Sistema de aclarado garantizado (ACTIVE). La luz verde indica que se han aclarado correctamente todos los objetos lavados. Equipado con Dispositivo de Ahorro de Energía que recupera el calor interno de la máquina para calentar el agua de entrada al boiler. El rendimiento de lavado está garantizado por una potente bomba de lavado de 0,8 kW y brazos aspersores giratorios superior e inferior de acero inoxidable. La unidad incluirá bomba de descarga y bombas de dosificador de detergente y abrillantador, y estará equipada con mangueras de llenado flexibles. Funcionamiento convertible de recto a esquina sobre patas de altura regulable.

Aprobación: \_\_\_\_\_

## Características técnicas

- Cumple con las normas NSF/ANSI 3 y DIN 10512.
- Capacidad máxima por hora de 80 cestos o 1.440 platos (modo de alta productividad) fácil de cambiar a 63 cestos o 1.134 platos (modo NSF/ANSI 3) pulsando un botón.
- Ciclos de 45/84/150 segundos (modo de alta productividad); ciclos de 57/84/150 segundos (modo NSF/ANSI 3).
- Sólo requiere 2 litros de agua para cada ciclo de aclarado, lo que asegura un bajo consumo de energía, detergente y abrillantador.
- Boiler atmosférico integrado dimensionado para aumentar la temperatura del agua a un mínimo de 84°C para garantizar el aclarado. No requiere de boiler externo. Temperatura constante de 84°C durante todo el ciclo de aclarado independientemente de la presión del agua de entrada.
- El control de la temperatura del agua garantiza que las temperaturas son las requeridas tanto para el lavado como para el aclarado final.
- Característica "Arranque suave" incorporada, ofrece una protección adicional para los artículos más delicados.
- Brazos de lavado inclinados para evitar que las gotas del agua de lavado con detergente caigan sobre los artículos limpios durante la fase de aclarado, garantizando un resultado ideal.
- El ciclo puede ser interrumpido en cualquier momento elevando la capota.
- Ciclo automático limpieza de la cuba y autovaciado de la bomba de lavado y del boiler para evitar la proliferación de bacterias.
- Control electrónico actualizable en todo momento, con programación integrada, autodiagnóstico para el servicio y autolimpieza interior automática.
- Dispensador de detergente y abrillantador integrado con inicio automático y ciclo continuo de carga para unos resultados perfectos minimizando la necesidad de mantenimiento y servicio.
- La potencia del boiler se puede fijar desde el panel de control para facilitar las operaciones de los técnicos cuando la potencia total instalada es reducida, evitando la necesidad de abrir la máquina.
- Conexión eléctrica trifásica, convertible a monofásica in situ.
- Protección contra chorros de agua IP25, objetos sólidos y pequeños animales (mayores de 6 mm).
- Dispositivo de Ahorro Energético (ESD) integrado de alta eficiencia que transfiere el calor capturado

del interior de la máquina a la entrada de agua fría antes de entrar en el boiler, ahorrando así energía, no necesita campana de ventilación para la máquina (dependiendo de la normativa local y en cumplimiento con VDI 2052).

- El indicador verde de "WASH SAFE CONTROL" confirma que los artículos se han aclarado correctamente.

## TIT\_Costruction

- Construido en acero inoxidable de alta resistencia. Tanto la cavidad interior, como la cuba y los paneles exteriores son en acero inoxidable AISI 304.
- Cuba prensada posicionada frontalmente para facilitar la limpieza.
- Capota de una única pared soportada por 3 muelles que aseguran un movimiento suave y garantizan la seguridad del operador.
- Brazos de lavado y aclarado e inyectores especialmente diseñados en acero inoxidable para proporcionar una mayor acción de limpieza.
- Brazos de lavado y aclarado giratorios en acero inoxidable, intercambiables de arriba a abajo, se pueden quitar fácilmente sin necesidad de herramientas para su limpieza.
- Preajustado para la implementación in situ de HACCP y del dispositivo de ahorro energético.
- Elemento de protección contra el fuego y por falta de agua.
- Unidad que incluye bombas de descarga, de dispensador de detergente y de dispensador de abrillantador.

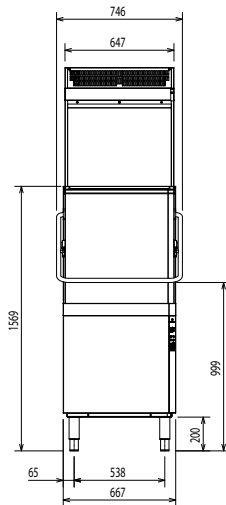
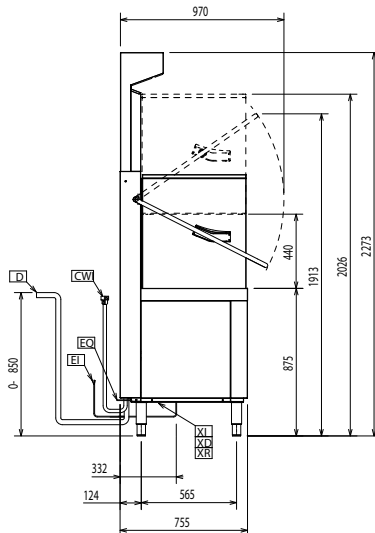
• Kit de patas de 100 mm para lavavajillas de capota	PNC 864464	<input type="checkbox"/>
• Kit de-lime, bomba y air gap para lavavajillas de capota	PNC 864526	<input type="checkbox"/>
• Kit de conexión para lavavajillas de capota manuales dúo	PNC 865264	<input type="checkbox"/>
• Soporte de cestos de gran peso para lavavajillas de capota	PNC 865493	<input type="checkbox"/>
• 4 contenedores para cubiertos	PNC 865574	<input type="checkbox"/>
• Cesto para 7 bandejas 530x370mm	PNC 866743	<input type="checkbox"/>
• Cesto para 12 platos hondos o 12 boles	PNC 867000	<input type="checkbox"/>
• Cesto para 18 platos de 240 mm (diámetro máximo) o 27 de 150 mm	PNC 867002	<input type="checkbox"/>
• Cesto para 48 tazas pequeñas o 24 grandes	PNC 867007	<input type="checkbox"/>
• Cesto para cubiertos 100 piezas - marrón	PNC 867009	<input type="checkbox"/>
• Rejilla cubrecestos para artículos pequeños/ligeros	PNC 867016	<input type="checkbox"/>
• Cesto para 25 vasos (h=120mm d=80mm)	PNC 867021	<input type="checkbox"/>
• Cesto para 16 vasos (h=70mm)	PNC 867023	<input type="checkbox"/>
• Cesto multiuso (500x500x190mm)	PNC 867024	<input type="checkbox"/>
• Cesto para 16 vasos (h=220mm d=100mm)	PNC 867040	<input type="checkbox"/>

## accesorios incluidos

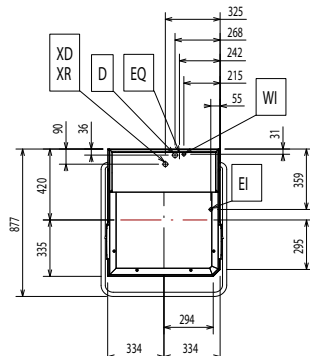
- 2 de Contenedor amarillo para cubiertos PNC 864242
- 1 de cesto para 18 platos de 240 mm (diámetro máximo) o 27 de 150 mm PNC 867002

## accesorios opcionales

- Kit de 8 contenedores de plástico para cubiertos - amarillo PNC 780068
- Descalcificador manual 12lt. PNC 860412
- Descalcificador externo automático 8lt. PNC 860413
- Descalcificador manual externo 20lt. PNC 860430
- Cable de conexión HACCP para lavavajillas de capota PNC 864007
- Kit de entrada en acero inoxidable PNC 864016
- Filtro para una desmineralización parcial PNC 864017
- Kit para medir la dureza total/parcial del agua PNC 864050
- Contenedor amarillo para cubiertos PNC 864242
- Kit sistema de filtrado avanzado para lavavajillas de capota PNC 864329
- Filtro para una desmineralización total PNC 864367
- Panel de control frontal para lavavajillas de capota de pared simple PNC 864374
- Filtro de osmosis inversa para lavavajillas de un tanque con boiler atmosférico PNC 864388
- Reductor de presión para lavavajillas de una cuba. PNC 864461
- Kit de cesto y soporte para cesto de lavado de freidora PNC 864463

**Alzado**

**Lateral**


- CWI1** = Entrada de agua fría 1 (limpieza)      **XI** = Entrada de detergentes  
**D** = Desagüe      **XR** = Conexión de abrillantador  
**EI** = Conexión eléctrica (energía)  
**EO** = Salida de electricidad  
**V** = Ventilación  
**WI** = Entrada de agua  
**XD** = Conexión de detergente

**Planta**

**Eléctrico**

<b>Suministro de voltaje</b>	400 V/3N ph/50 Hz
<b>504299 (ZHT8EG)</b>	
<b>Convertible a:</b>	230V 1N~; 230V 3~
<b>Potencia instalada por defecto*</b>	9.9 kW
<b>Elementos de calentamiento boiler:</b>	9 kW
<b>Resistencias de la cuba</b>	3 kW
<b>Dimensiones bomba de lavado:</b>	0.8 kW

**Agua**

<b>Temperatura del agua de entrada**:</b>	10-20 °C
<b>Tamaño de la línea de desagüe:</b>	20.5 mm
<b>Presión del suministro de entrada de agua</b>	0.5-7 bar
<b>Consumo de agua por ciclo</b>	2
<b>Capacidad del boiler (lt)</b>	12
<b>Capacidad de la cuba (lt)</b>	24

**Info**

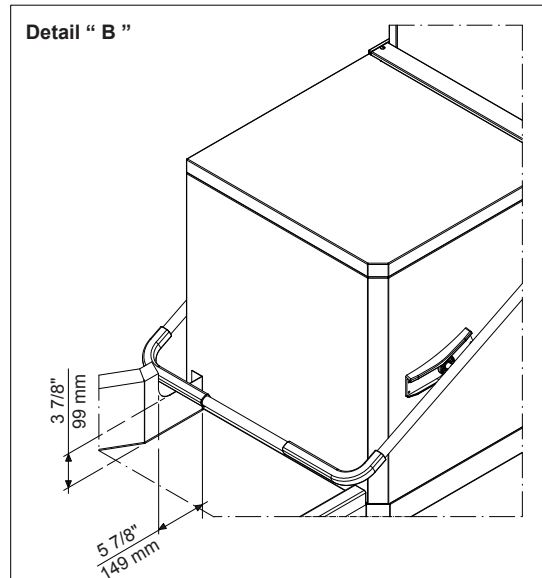
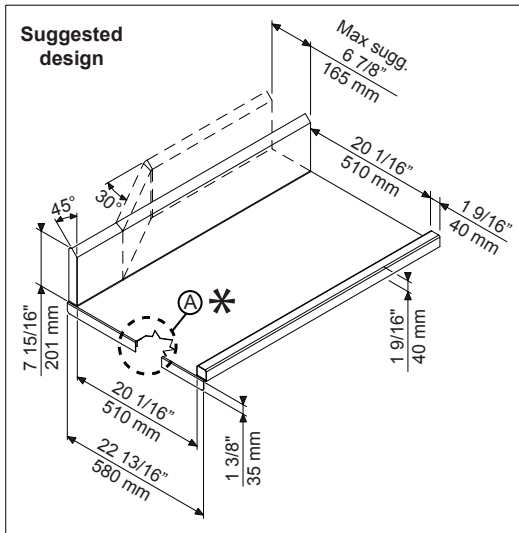
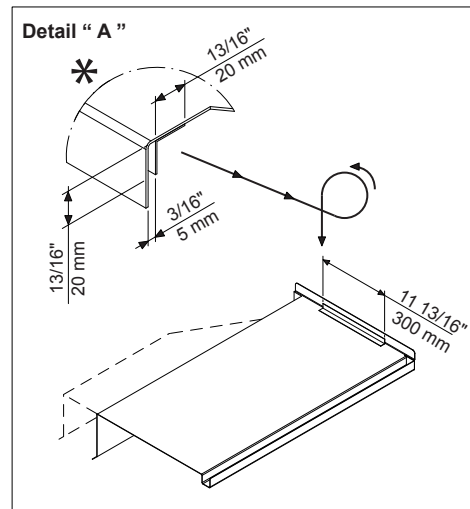
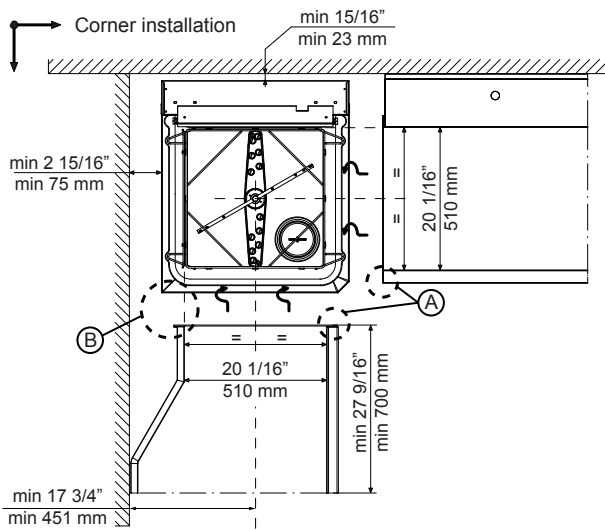
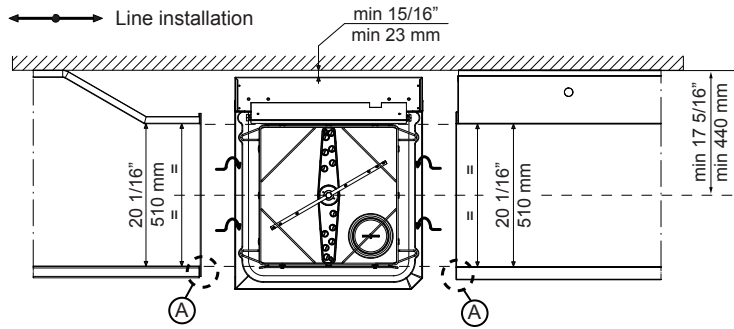
<b>N° de ciclos:</b>	3
<b>Duración del ciclo - Alta</b>	
<b>Productividad*:</b>	45/84/150 seg.
<b>Duración del ciclo - Cumple con NSF/ ANSI 3*:</b>	57/84/150 seg.
<b>Cestos/hora - Alta</b>	
<b>Productividad*:</b>	80
<b>Cestos/hora - Cumple con NSF/ ANSI 3*:</b>	63
<b>Platos/hora*:</b>	1440
<b>Platos/hora - Cumple con NSF/ ANSI 3*:</b>	1134
<b>Temperatura de lavado*:</b>	55-65 °C
<b>Temperatura de lavado - Cumple con NSF/ ANSI 3:</b>	75 °C
<b>Temperatura de aclarado:</b>	84 °C
<b>Peso neto</b>	150 kg
<b>Peso del paquete</b>	129 kg
<b>Volumen del paquete</b>	1.23 m³
<b>Volumen del paquete (ESD):</b>	0.33 m³
<b>Tamaño del paquete (LxPxA):</b>	870x730x1620 mm
<b>Tamaño del paquete ESD (LxPxA):</b>	730x930x480 mm
<b>Peso con paquete ESD (LxPxA):</b>	79 lbs (36 kg)
<b>Nivel de ruido</b>	<68 dBA

\* Productividad garantizada a cualquier temperatura de alimentación permitida en el rango anterior. Para garantizar la recuperación total de la energía, se necesitan 11 segundos más.

**Emisión de aire:**

<b>Flujo de aire</b>	170 m³/h
<b>Temperatura del aire:</b>	26 - 29 °C
<b>Humedad del aire:</b>	55%
<b>Calor latente:</b>	350 W
<b>Calor sensible:</b>	1490 W

Recommended table connection



All tables must be connected to the dishwashing units according to local regulations and industry standards which may differ from the recommendations herein suggested. Electrolux Professional is not liable for any failure in complying with local design standards.

Doc Nr : 59566BF00