

Lavado de vajilla Lavavajillas de capota, sistema ACTIVE, sistema de filtrado avanzado, disp. abrillantador/detergente

ARTÍCULO # _____

MODELO # _____

NOMBRE # _____

SIS # _____

AIA # _____



504275 (ZHT8IG)

Lavavajillas de capota con sistema de aclarado garantizado ACTIVE, aislamiento termoacústico, sistema de filtrado avanzado, dispensador abrillantador integrado, dispensador de detergente y bomba de descarga, 80 cestos/h. Aprobado por WRAS

Descripción

Artículo No.

Lavavajillas con capota automática con paredes de doble aislamiento, paneles externos, frontal y laterales, tanque de lavado, filtro y brazos de lavado y aclarado en acero inoxidable AISI 304. Utiliza 2 litros de agua limpia por ciclo para el aclarado final. Temperatura de aclarado de 84°C y presión garantizadas por el boiler atmosférico y la bomba de aclarado potenciada integrada. Eficacia de lavado gracias a una potente bomba de 0,8kW y a brazos aspersores superiores e inferiores de acero inoxidable. Sistema de aclarado garantizado ACTIVE con indicador led. Una luz verde indica que el proceso de aclarado se ha realizado. Sistema de filtrado avanzado que remueve la mayor parte de la suciedad del agua de lavado. La unidad incluye bomba de desagüe y dispensador de abrillantador y de detergente, y va equipado con mangueras flexibles. Puede colocarse en recto o en esquina y cuenta con patas ajustables en altura.

Aprobación: _____

Características técnicas

- Sistema de filtrado avanzado, que proporciona agua de lavado más limpia y detergente altamente activo asegurando un mejor rendimiento en el lavado y unos costes rutinarios reducidos.
- Sólo requiere 2 litros de agua para cada ciclo de aclarado, lo que asegura un bajo consumo de energía, detergente y abrillantador.
- Boiler atmosférico integrado dimensionado para aumentar la temperatura del agua a un mínimo de 84°C para garantizar el aclarado. No requiere de boiler externo. Temperatura constante de 84°C durante todo el ciclo de aclarado independientemente de la presión del agua de entrada.
- El control de la temperatura del agua garantiza que las temperaturas son las requeridas tanto para el lavado como para el aclarado final.
- Característica "Arranque suave" incorporada, ofrece una protección adicional para los artículos más delicados.
- Brazos de lavado y techo inclinados para evitar la filtración de gotas del agua de lavado con detergente sobre los artículos limpios durante la fase de aclarado, garantizando un resultado ideal de lavado.
- El ciclo puede ser interrumpido en cualquier momento elevando la capota.
- Ciclo automático limpieza de la cuba y autovaciado de la bomba de lavado y del boiler para evitar la proliferación de bacterias.
- Control electrónico actualizable en todo momento, con programación integrada, autodiagnóstico para el servicio y autolimpieza interior automática.
- Dispensador de detergente y abrillantador integrado con inicio automático y ciclo continuo de carga para unos resultados perfectos minimizando la necesidad de mantenimiento y servicio.
- La potencia del boiler se puede fijar desde el panel de control para facilitar las operaciones de los técnicos cuando la potencia total instalada es reducida, evitando la necesidad de abrir la máquina.
- Conexión eléctrica trifásica, convertible a monofásica in situ.
- Protección contra chorros de agua IP25, objetos sólidos y pequeños animales (mayores de 6 mm).
- La luz verde del Sistema de Aclarado Garantizado (ACTIVO) confirma que el elemento se ha aclarado correctamente.
- Sistema avanzado de filtrado CLEAR BLUE, que proporciona agua de lavado más limpia y detergente altamente activo asegurando un mejor rendimiento en el lavado y unos costes rutinarios reducidos.
- Cumple con las normas NSF/ANSI 3 y DIN 10512.
- Capacidad máxima por hora de 80 cestos o 1.440 platos (modo de alta productividad) fácil de cambiar a 63 cestos o 1.134 platos (modo NSF/ANSI 3) pulsando un botón.
- Ciclos de 45/84/150 segundos (modo de alta productividad); ciclos de 57/84/150 segundos (modo NSF/ANSI 3).
- La máquina puede conectarse con agua fría**.

Construcción

- Construido en acero inoxidable de alta resistencia. Tanto la cavidad interior, como la cuba y los paneles exteriores son en acero inoxidables AISI 304.
- Cuba prensada posicionada frontalmente para facilitar la limpieza.

Lavado de vajilla
avanzado, sistema ACTIVE, sistema de filtrado
abrillantador/detergente

- Capota termoacústica de doble pared.
- Brazos de lavado y aclarado e inyectores especialmente diseñados en acero inoxidable para proporcionar una mayor acción de limpieza.
- Brazos de lavado y aclarado giratorios en acero inoxidable, intercambiables de arriba a abajo, se pueden quitar fácilmente sin necesidad de herramientas para su limpieza.
- Preajustado para la implementación in situ de HACCP y del dispositivo de ahorro energético.
- Elemento de protección contra el fuego y por falta de agua.
- Unidad que incluye bombas de descarga, de dispensador de detergente y de dispensador de abrillantador.

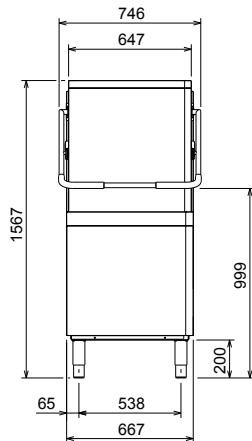
accesorios incluidos

- 2 de Contenedor amarillo para cubiertos PNC 864242
- 1 de cesto para 18 platos de 240 mm (diámetro máximo) o 27 de 150 mm PNC 867002
- 1 de Cesto para 48 tazas pequeñas o 24 grandes PNC 867007

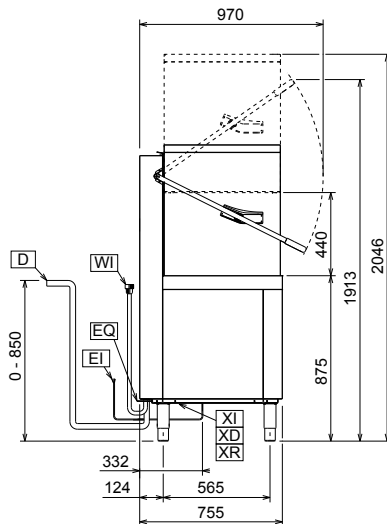
accesorios opcionales

- Kit de 8 contenedores de plástico para cubiertos - amarillo PNC 780068
- Descalcificador manual 12lt. PNC 860412
- Descalcificador externo automático 8lt. PNC 860413
- Descalcificador manual externo 20lt. PNC 860430
- Cable de conexión HACCP para lavavajillas de capota PNC 864007
- Kit de entrada en acero inoxidable PNC 864016
- Filtro para una desmineralización parcial PNC 864017
- Kit para medir la dureza total/parcial del agua PNC 864050
- Contenedor amarillo para cubiertos PNC 864242
- Filtro para una desmineralización total PNC 864367
- Panel de control frontal para lavavajillas de capota de doble pared PNC 864373
- Filtro de osmosis inversa para lavavajillas de un tanque con boiler atmosférico PNC 864388
- Reductor de presión para lavavajillas de una cuba. PNC 864461
- Kit de cesto y soporte para cesto de lavado de freidora PNC 864463
- Kit de patas de 100 mm para lavavajillas de capota PNC 864464
- Kit de-lime, bomba y air gap para lavavajillas de capota PNC 864526
- Kit de conexión para lavavajillas de capota manuales dúo PNC 865264
- Soporte de cestos de gran peso para lavavajillas de capota PNC 865493
- 4 contenedores para cubiertos PNC 865574
- Cesto para 7 bandejas 530x370mm PNC 866743
- Cesto para 12 platos hondos o 12 boles PNC 867000
- cesto para 18 platos de 240 mm (diámetro máximo) o 27 de 150 mm PNC 867002
- Cesto para 48 tazas pequeñas o 24 grandes PNC 867007
- Cesto para cubiertos 100 piezas - marrón PNC 867009
- Rejilla cubrecestos para artículos pequeños/ligeros PNC 867016
- Cesto para 25 vasos (h=120mm d=80mm) PNC 867021
- Cesto para 16 vasos (h=70mm) PNC 867023
- Cesto multiuso (500x500x190mm) PNC 867024
- Cesto para 16 vasos (h=220mm d=100mm) PNC 867040

Alzado

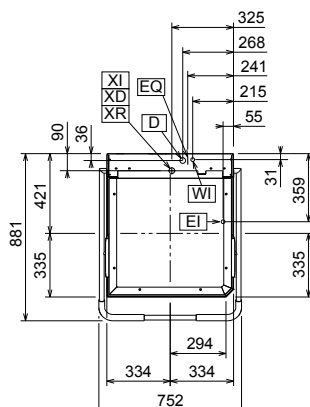


Lateral



- CW11** = Entrada de agua fría 1 (limpieza) **XI** = Entrada de detergentes
D = Desagüe **XR** = Conexión de abrillantador
EI = Conexión eléctrica (energía)
EO = Salida de electricidad
HWI = Entrada de agua caliente
WI = Entrada de agua
XD = Conexión de detergente

Planta



Eléctrico

Suministro de voltaje	400 V/3N ph/50 Hz
504275 (ZHT8IG)	
Convertible a:	230V 1N~; 230V 3~
Potencia instalada por defecto*	9.9 kW
Potencia instalada reducible:*	6.9 kW
Potencia de los elementos de calentamiento del boiler	9 kW
Boiler reducible a*	6 kW
Resistencias de la cuba	3 kW

Agua

Temperatura del agua de entrada**:	10-65 °C
Tamaño de la línea de desagüe:	20.5 mm
Presión del suministro de entrada de agua	0.5-7 bar
Consumo de agua por ciclo	2
Capacidad del boiler (lt)	12
Capacidad de la cuba (lt)	24

Info

N° de ciclos:	3
Duración del ciclo - Alta	
Productividad*:	45/84/150 seg.
Duración del ciclo - Cumple con NSF/ ANSI 3*:	57/84/150 seg.
Cestos/hora - Alta	
Productividad*:	80
Cestos/hora - Cumple con NSF/ ANSI 3*:	63
Platos/hora*:	1440
Platos/hora - Cumple con NSF/ ANSI 3*:	1134
Temperatura de lavado*:	55-65 °C
Temperatura de lavado - Cumple con NSF/ ANSI 3:	75 °C
Temperatura de aclarado:	84 °C
Peso neto	117 kg
Peso del paquete	132 kg
Volumen del paquete	1.23 m³
Tamaño del paquete (LxPxA):	920x770x1730 mm
Nivel de ruido	<63 dBA

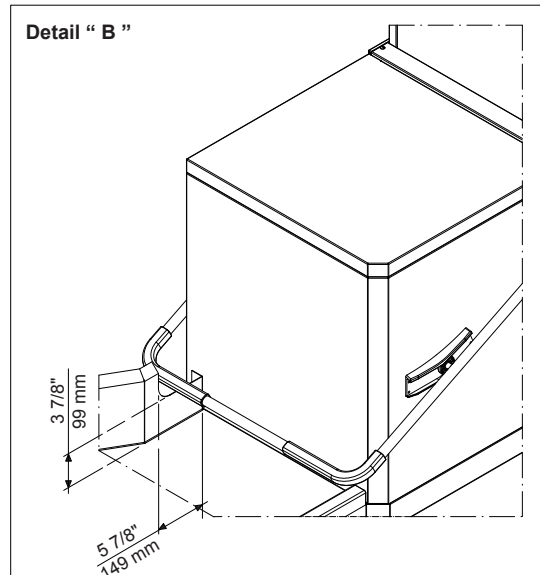
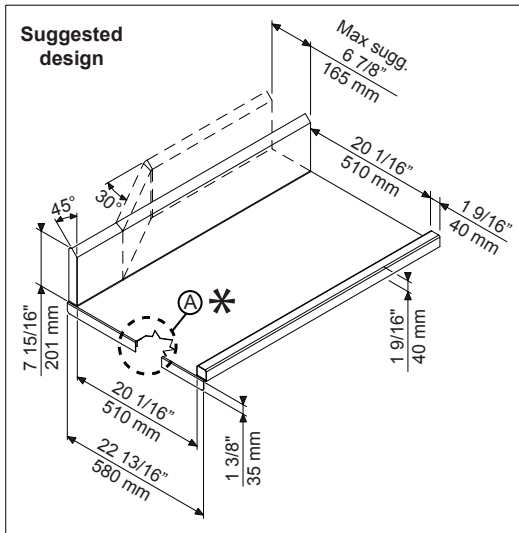
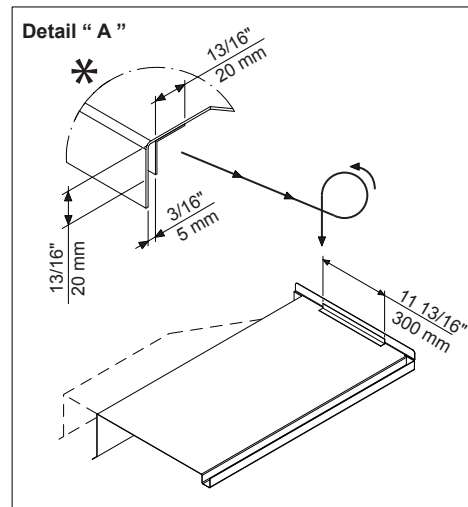
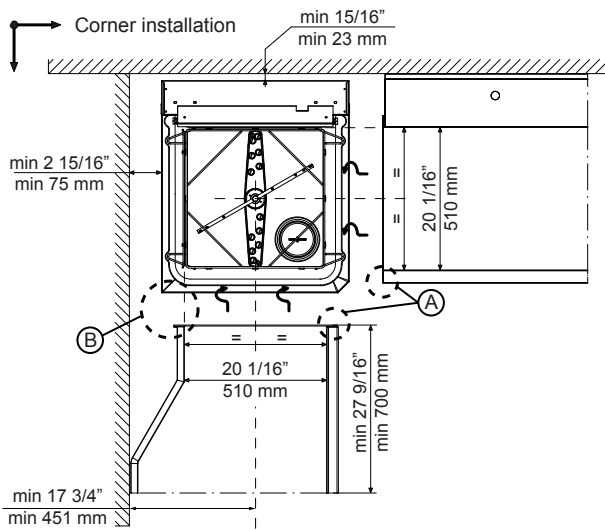
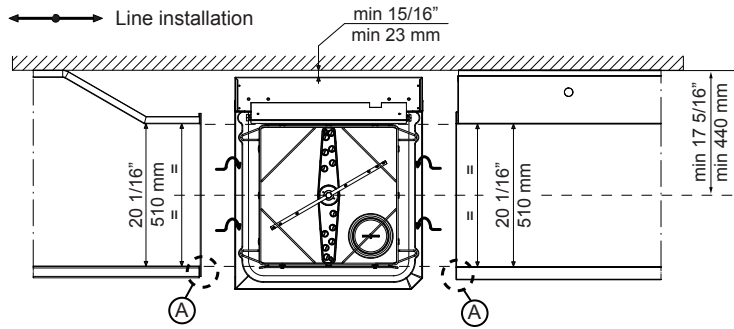
* According to market standard, the productivity is declared at an inlet water supply temperature of 50°C . If the water is supplied at 65°C, the power can be reduced by 3 kW without any loss in productivity.

** When connected to cold water, the cycle time will be prolonged accordingly. The machine will have productivity per hour of 48 racks at 10°C supply temperature or 55 racks at 20°C supply temperature.

Emisión de aire:

Calor latente:	500 W
Calor sensible:	2000 W

Recommended table connection



All tables must be connected to the dishwashing units according to local regulations and industry standards which may differ from the recommendations herein suggested. Electrolux Professional is not liable for any failure in complying with local design standards.

Doc Nr : 59566BF00