

**Lavado de vajilla
Lavavasos(extra pequeño),pared
simple,dosificador y bomba de
descarga, 1 ciclo,30 c/h**

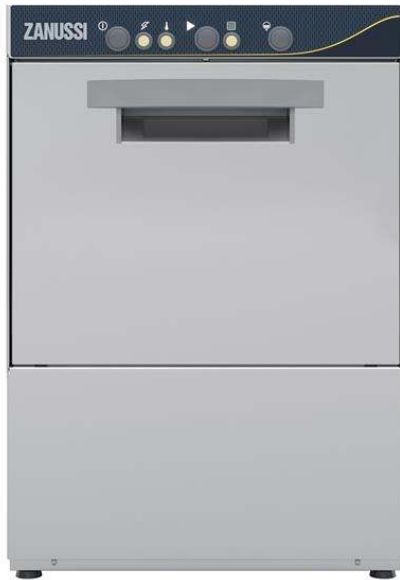
ARTÍCULO # _____

MODELO # _____

NOMBRE # _____

SIS # _____

AIA # _____



402278 (ZXSG)

Lavavasos (extra pequeño), con pared simple, dosificador y bomba de descarga integrados, 1 ciclo, 30 c/h

Descripción

Artículo No.

La unidad será tipo lavavasos con aclarado de agua caliente y medidas de cesto de 400 x 400 mm. Las características eléctricas deben ser 230 voltios, monofásica, 50 Hz, con un ciclo de lavado de 120 segundos. El rendimiento del lavado está asegurado por una potente bomba de lavado y brazos aspersores giratorios inferior y superior. Temperatura y presión de aclarado garantizadas por boiler de presión integrado. Puerta de inspección contrapesada con doble pared. Gran apertura de puerta de 290 mm para lavar copas altas. Armario con pared simple. Cuba prensada con aristas redondeadas. Estructura de acero inoxidable 304 que incluye puerta, bastidor, brazos de lavado y de aclarado. La unidad incluirá bomba de descarga, bombas dosificadoras de detergente y abrillantador, y estará equipada con cable eléctrico y enchufe Schuko.

Características técnicas

- Tanque de lavado embutido prensado con los ángulos completamente redondeados, inclinado hacia la zona de descarga para prevenir que la suciedad se acumule y drene rápidamente en pocos minutos. El tanque prensado elimina puntos de soldadura garantizando una solución sin filtraciones.
- Capacidad máxima de 30 cestos por hora.
- Equipado con cable eléctrico monofásico y enchufe Schuko para una fácil y rápida instalación.
- Fácil acceso a los principales componentes desde el frontal.
- Equipado con bomba de descarga para facilitar y agilizar la instalación sin necesidad de abrir la máquina.
- Dispensador de abrillantador integrado con inicio automático y ciclo continuo para unos perfectos resultados, minimizando las necesidades de mantenimiento y servicio.
- Ciclo de 120 segundos.
- Boiler a presión integrado para incrementar la temperatura del agua del aclarado, garantizando una temperatura mínima de 82°C para su sanitización. No necesita bomba adicional.
- Sencillo panel de control de fácil uso.
- Sistema de lavado dotado de brazos de lavado y de aclarado giratorios, bomba de lavado potenciada y gran capacidad del tanque de lavado para garantizar un lavado profesional.
- Soporte flexible para utilizar cestos de 350x350mm a 380x380mm.

Construcción

- Trasera totalmente cerrada con un panel de cobertura.
- Componentes internos (brazos y filtro) fácilmente extraíbles.
- La estructura de la puerta de doble pared mantiene el calor al interior de la cuba para reducir el consumo de energía y el ruido. El mecanismo de contrapeso minimiza el impacto al abrir y cerrar la puerta.
- Dotado de bomba dispensadora de abrillantador.
- Acabado en los materiales de mayor calidad para asegurar mayor durabilidad.
- Estructura robusta gracias a su construcción en acero inoxidable.

accesorios incluidos

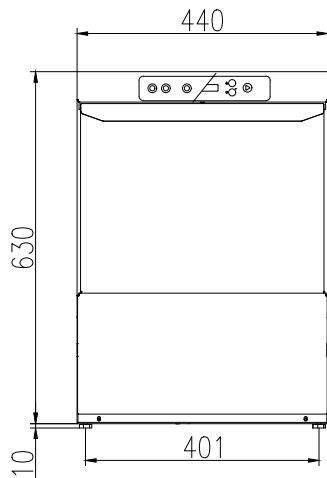
- 1 de Cesto cuadrado para vasos, 380x380x150mm PNC 867036
- 1 de Inserción para platitos, 290x90x75mm PNC 867048
- 1 de Contenedor cuadrado para cubiertos, 89x113x113mm PNC 867049

accesorios opcionales

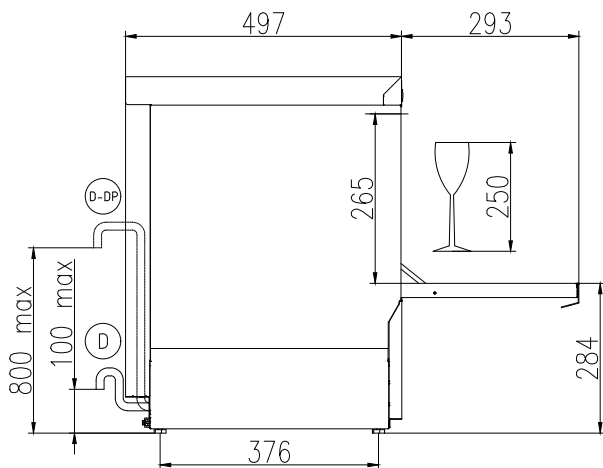
- Cesto cuadrado para vasos, 350x350x150mm PNC 867034
- Cesto redondo para vasos, 350x160mm PNC 867035
- Cesto redondo para vasos, 380x170mm PNC 867037
- Kit dosificador de detergente para lavavasos de pared simple XS y S PNC 867072

Aprobación: _____

Alzado



Lateral



- CW11** = Entrada de agua fría 1 (limpieza)
D = Desagüe
EI = Conexión eléctrica (energía)
EO = Salida de electricidad
WI = Entrada de agua
XR = Conexión de abrillantador

Eléctrico

| | |
|------------------------------------|----------------------|
| Suministro de voltaje | |
| 402278 (ZXSG) | 220-240 V/1 ph/50 Hz |
| Potencia instalada por defecto* | 2.7 kW |
| Elementos de calentamiento boiler: | 2.7 kW |
| Resistencias de la cuba | 2.4 kW |
| Dimensiones bomba de lavado: | 0.2 kW |

Agua

| | |
|--|----------|
| Presión bar min/max:: | 2-5 bar |
| Temperatura del agua de entrada**: | 10-50 °C |
| Tamaño de la línea de desagüe: | 29mm |
| Capacidad del cuba del ciclo de lavado | 10 |
| Consumo de agua por ciclo | 2 |
| Capacidad del boiler (lt) | 3 |
| Tamaño del conducto de entrada del agua: | 3/4" |

Info

| | |
|-----------------------------|---------------------|
| Cestos/hora: | 30 |
| Duración ciclos (seg) | 120 |
| Temperatura de lavado | 60°C |
| Dimensión interior - ancho | 390 mm |
| Dimensión interior - fondo | 386 mm |
| Dimensión interior - alto | 265 mm |
| Temperatura de aclarado: | 85 °C |
| Dimensiones externas, ancho | 440 mm |
| Dimensiones externas, fondo | 497 mm |
| Dimensiones externas, alto | 640 mm |
| Peso neto | 34.5 kg |
| Peso del paquete | 39 kg |
| Alto del paquete: | 790 mm |
| Ancho del paquete: | 530 mm |
| Fondo del paquete: | 590 mm |
| Volumen del paquete | 0.25 m ³ |
| Nivel de ruido | 61 dBA |